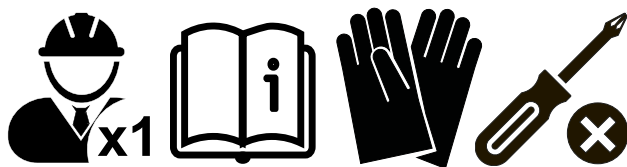
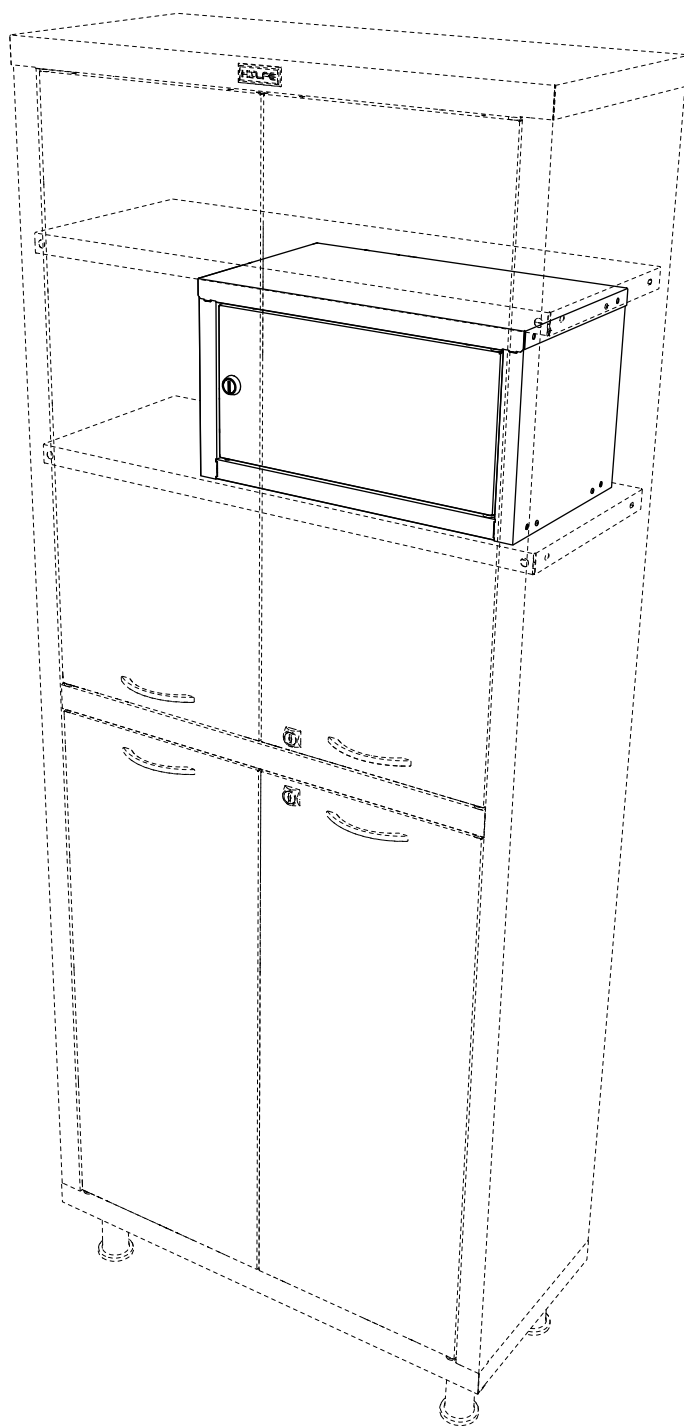


Трейзер МД 1650

ПРОМЕТ

(для шкафов серий: МД 1650 / МД 2 1670/1780)

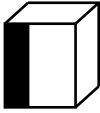
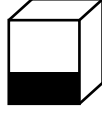
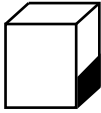
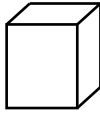


ПАСПОРТ ИЗДЕЛИЯ

1. НАЗНАЧЕНИЕ

Трейзер МД 1650 предназначен для хранения сильнодействующих препаратов.

2. ТЕХНИЧЕСКИЕ ХАРАКТЕРИСТИКИ

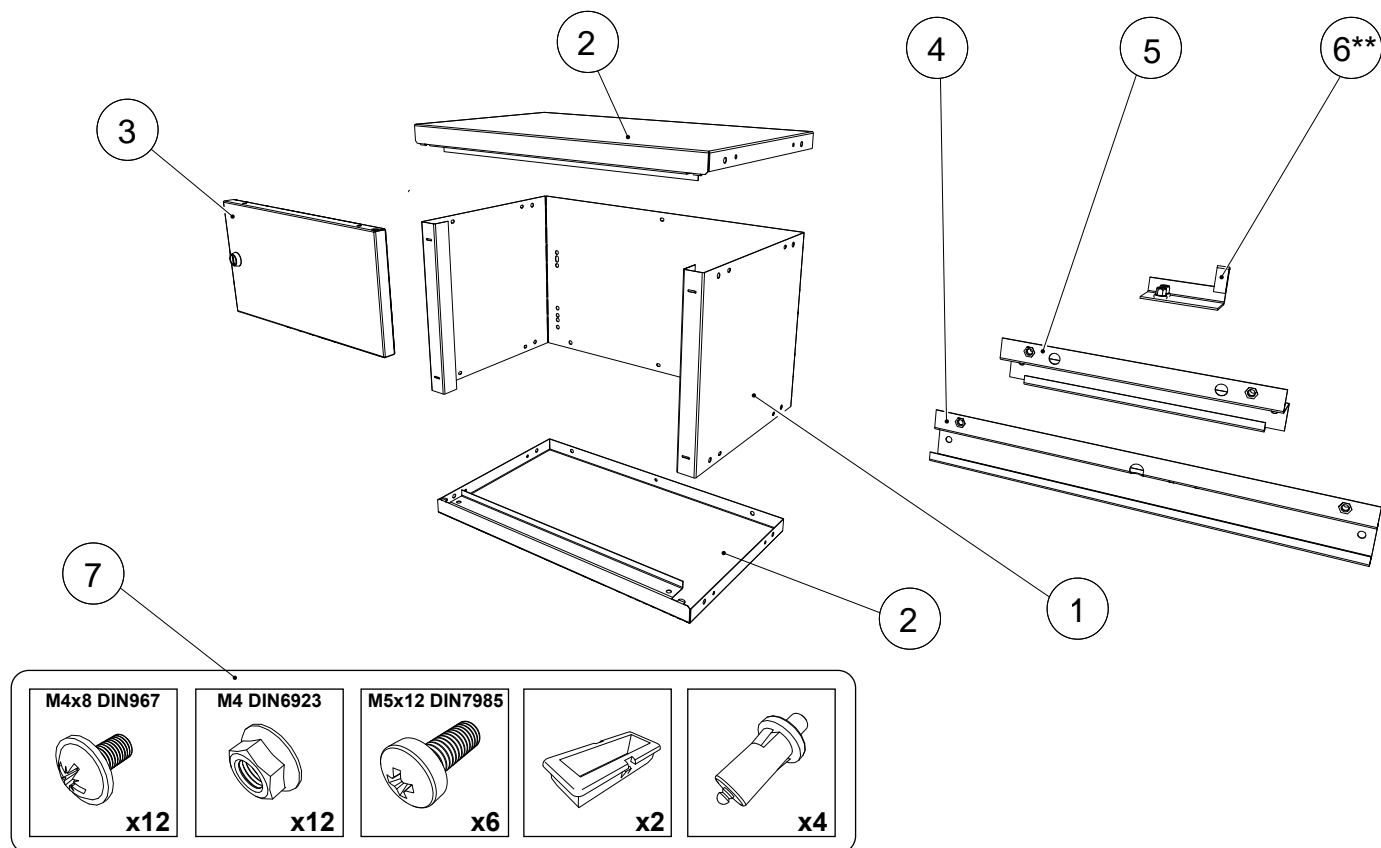
Модель	 мм*	 мм*	 мм*	 кг**
Трейзер МД 1650	240	425	252	4.1

* - допустимое отклонение +/- 10%

** - допустимое отклонение по массе ± 10%

3. КОМПЛЕКТ ПОСТАВКИ

№	Наименование	Кол-во шт.	№	Наименование	Кол-во шт.
1	Обечайка трейзера	1	5	Скоба крепления боковая	1
2	Крышка/Дно	2	6	Стопор**	1
3	Дверь	1	7	Комплект фурнитуры	1
4	Скоба крепления задняя	1			

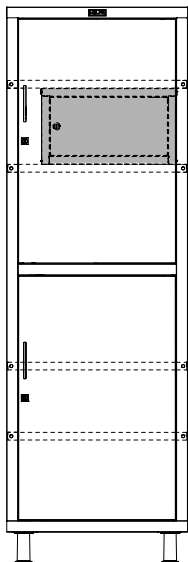


** - Стопор используется только при монтаже трейзера в шкафы шириной 600 и 800 мм МД2 1760/1780 SS либо МД2 1760/1780 SG.

В шкафах с индексом SG монтаж возможен только на металлическую полку в нижнее отделение.

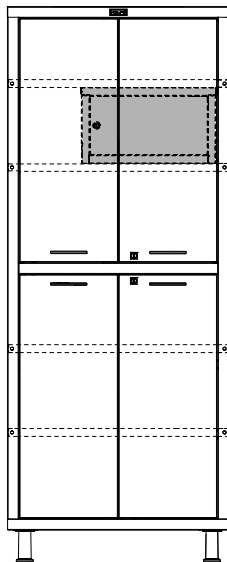
4. ТИПОВЫЕ ВАРИАНТЫ РАЗМЕЩЕНИЯ ТРЕЙЗЕРА В ШКАФАХ:
МД 1650 SS / МД 1650 SG / МД2 1670 SS / МД2 1670 SG / МД2 1780 SS / МД2 1780 SG

4.1



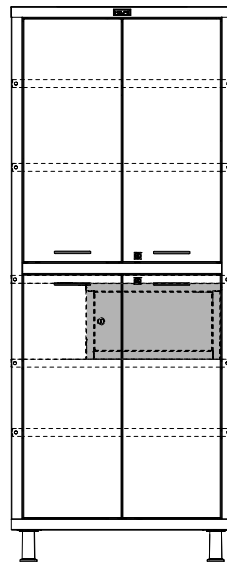
МД 1650 SS

4.2



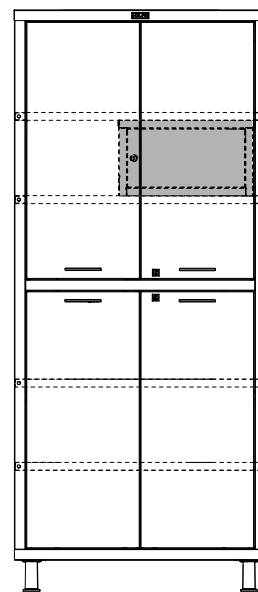
МД2 1670 SS

4.3



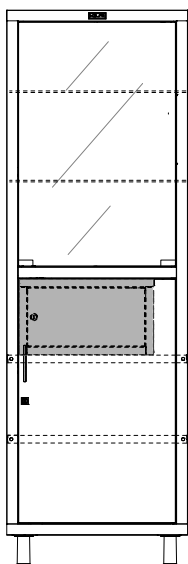
МД2 1670 SS/SG

4.4



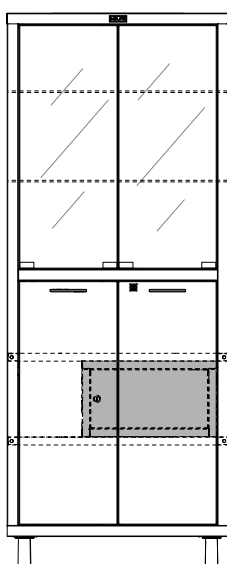
МД2 1780 SS

4.5



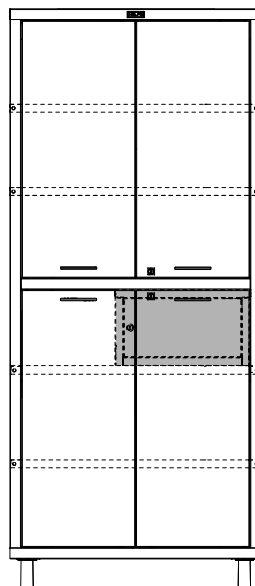
МД 1650 SG

4.6



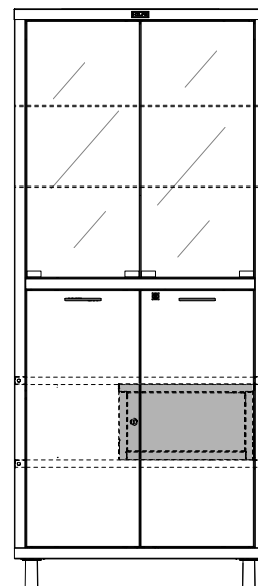
МД2 1670 SG

4.7



МД2 1780 SS/SG

4.8



МД2 1780 SG

5. ИНСТРУКЦИЯ ПО УСТАНОВКЕ ТРЕЙЗЕРА

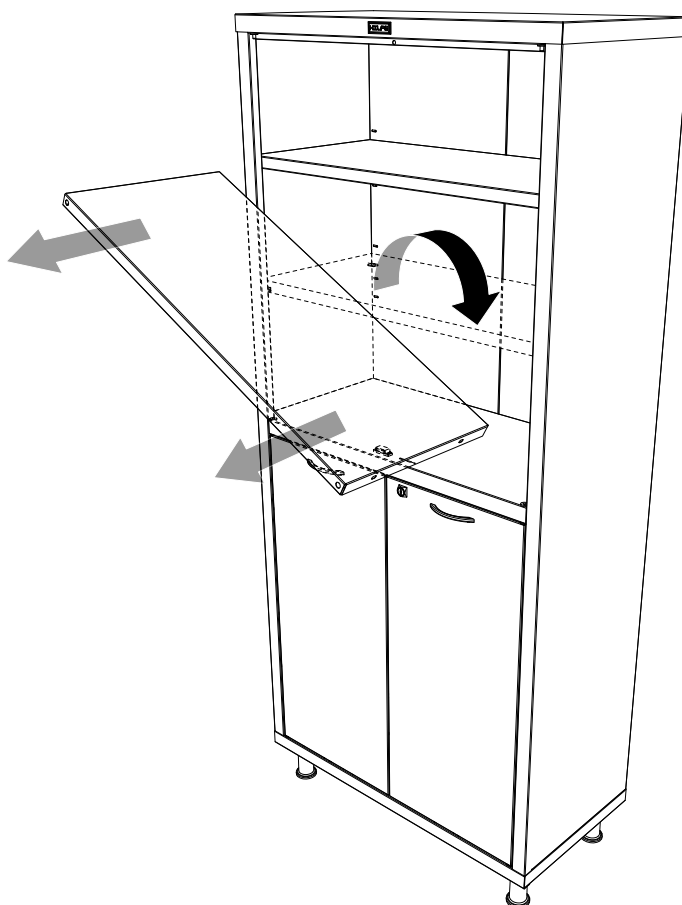
- 1** Для установки трейзера снимите дверцы в соответствующем отделении шкафа (верхнем или нижнем), для чего необходимо поджать подпружиненный шток оси двери вверх и подать дверь в сторону от корпуса, далее необходимо снять дверцы с нижних осей.



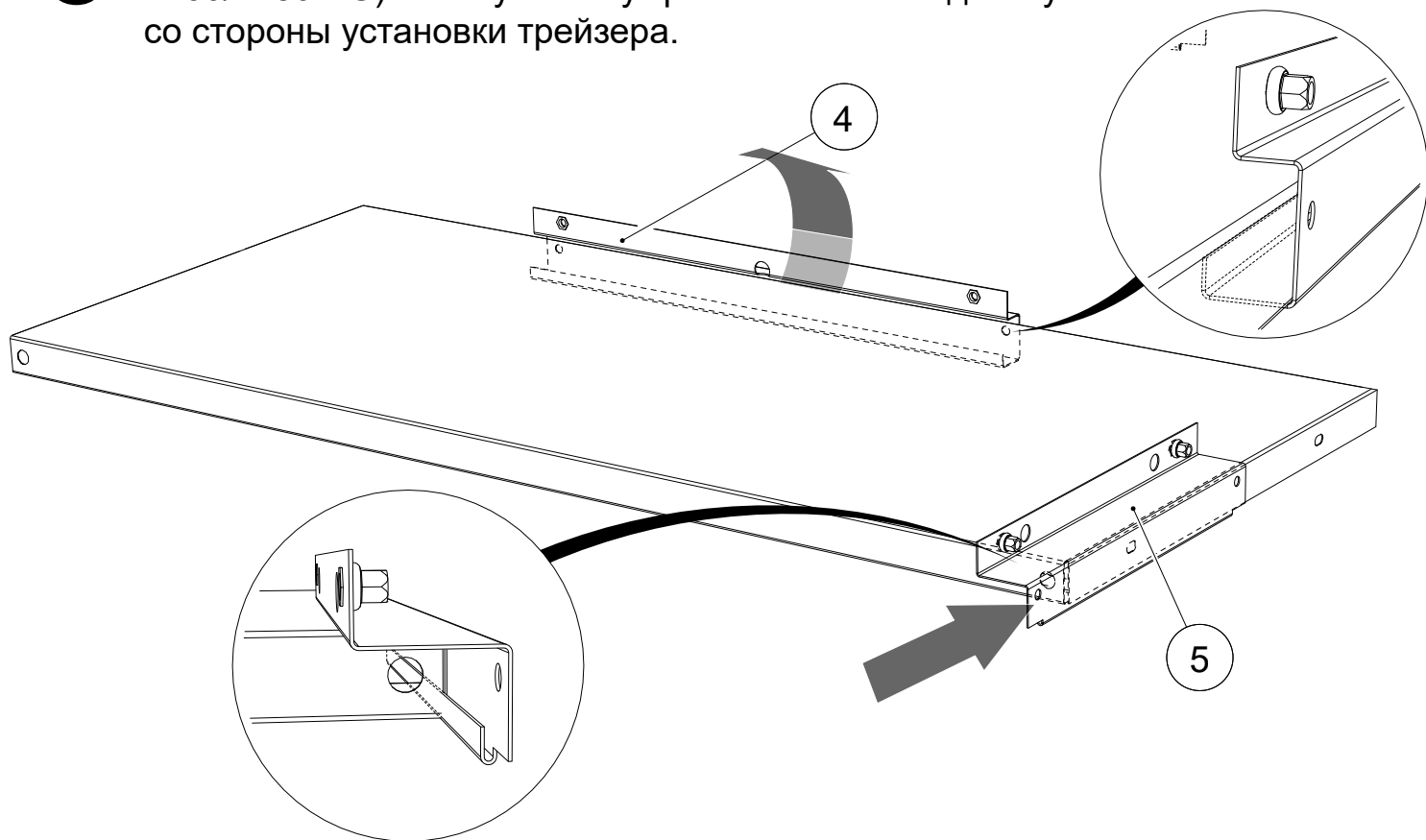
2

Извлеките полку, на которую предполагается установить трейзер, для дальнейшего закрепления на ней крепежных скоб.

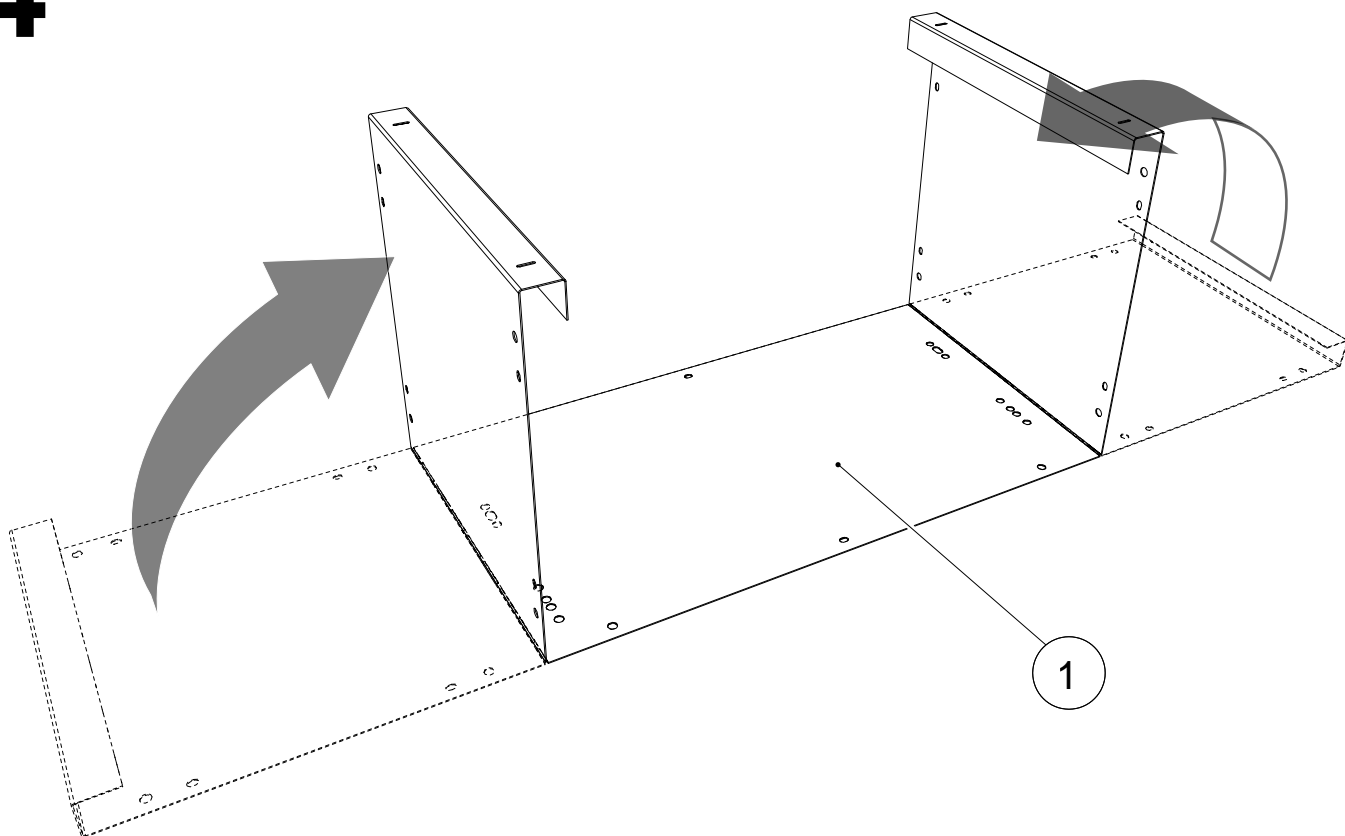
В случае размещения трейзера в нижнем отделении шкафа (варианты размещения 4.3, 4.5, 4.7), непосредственно под горизонтальным разделителем, необходимо демонтировать магнитную защелку размещенную на нижней части разделителя.



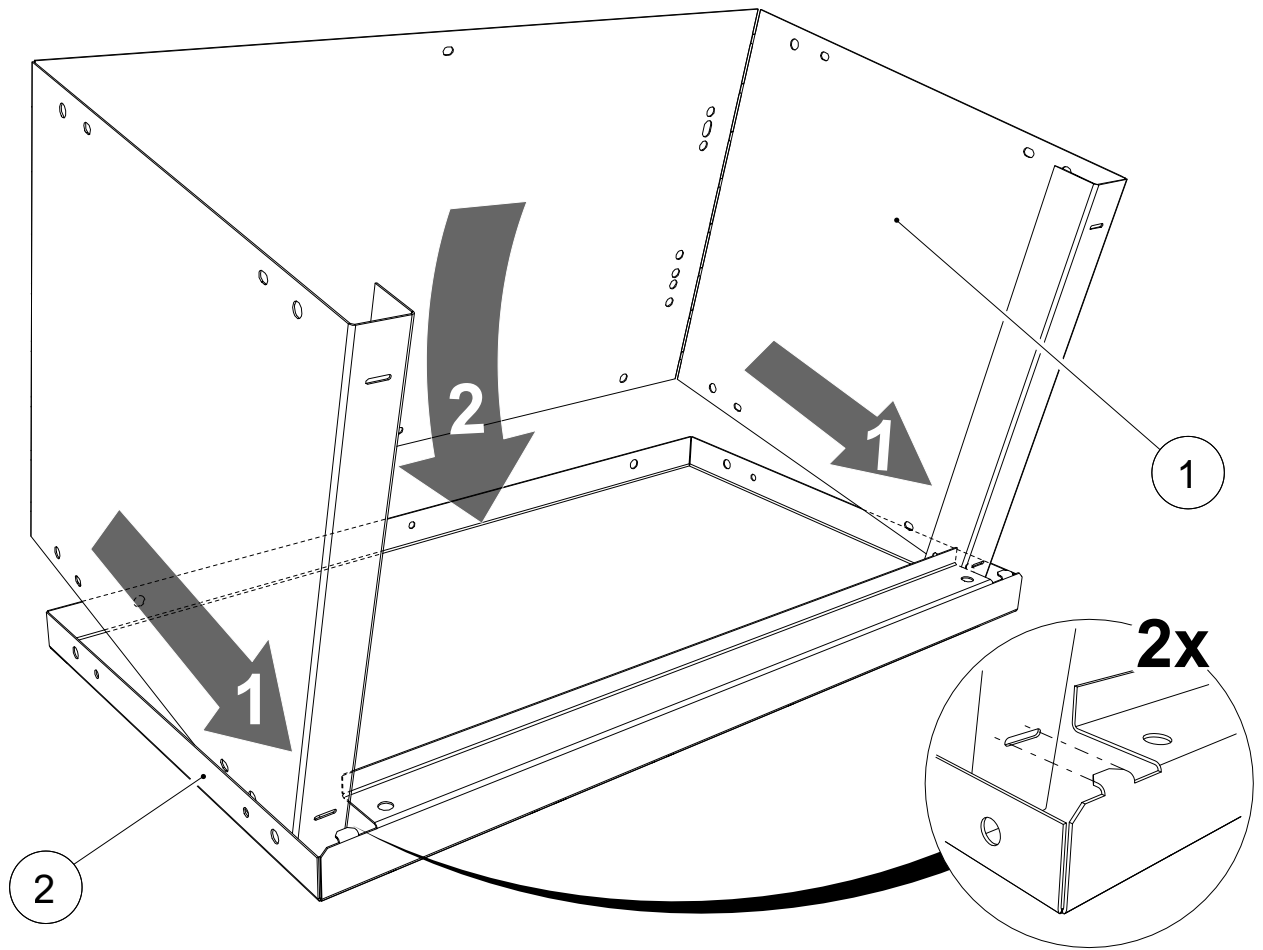
3 Для шкафов шириной 600 и 800 мм (МД2 1760/1780 SS / МД2 1760/1780 SG) Боковую скобу крепления необходимо устанавливать со стороны установки трейзера.



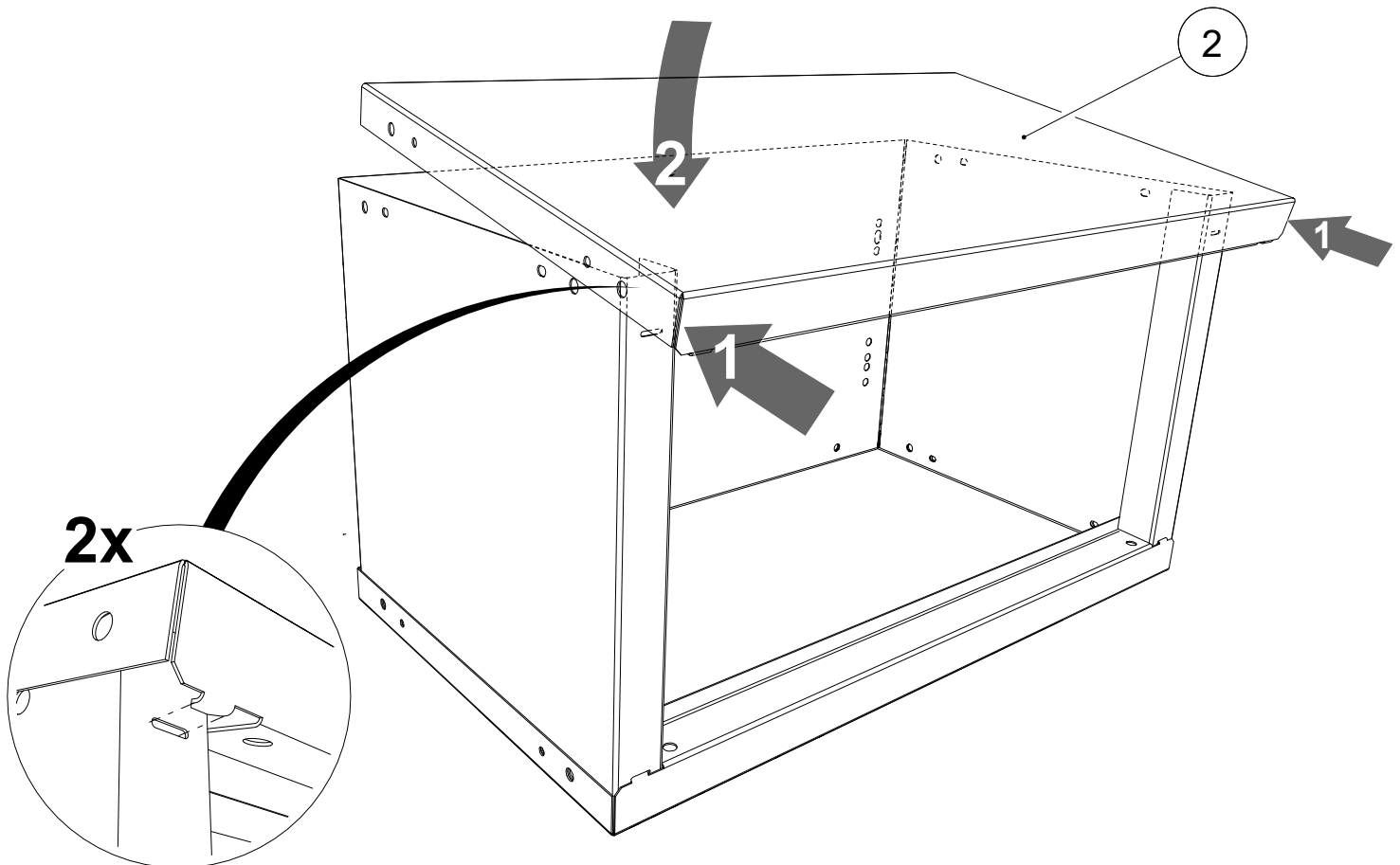
4



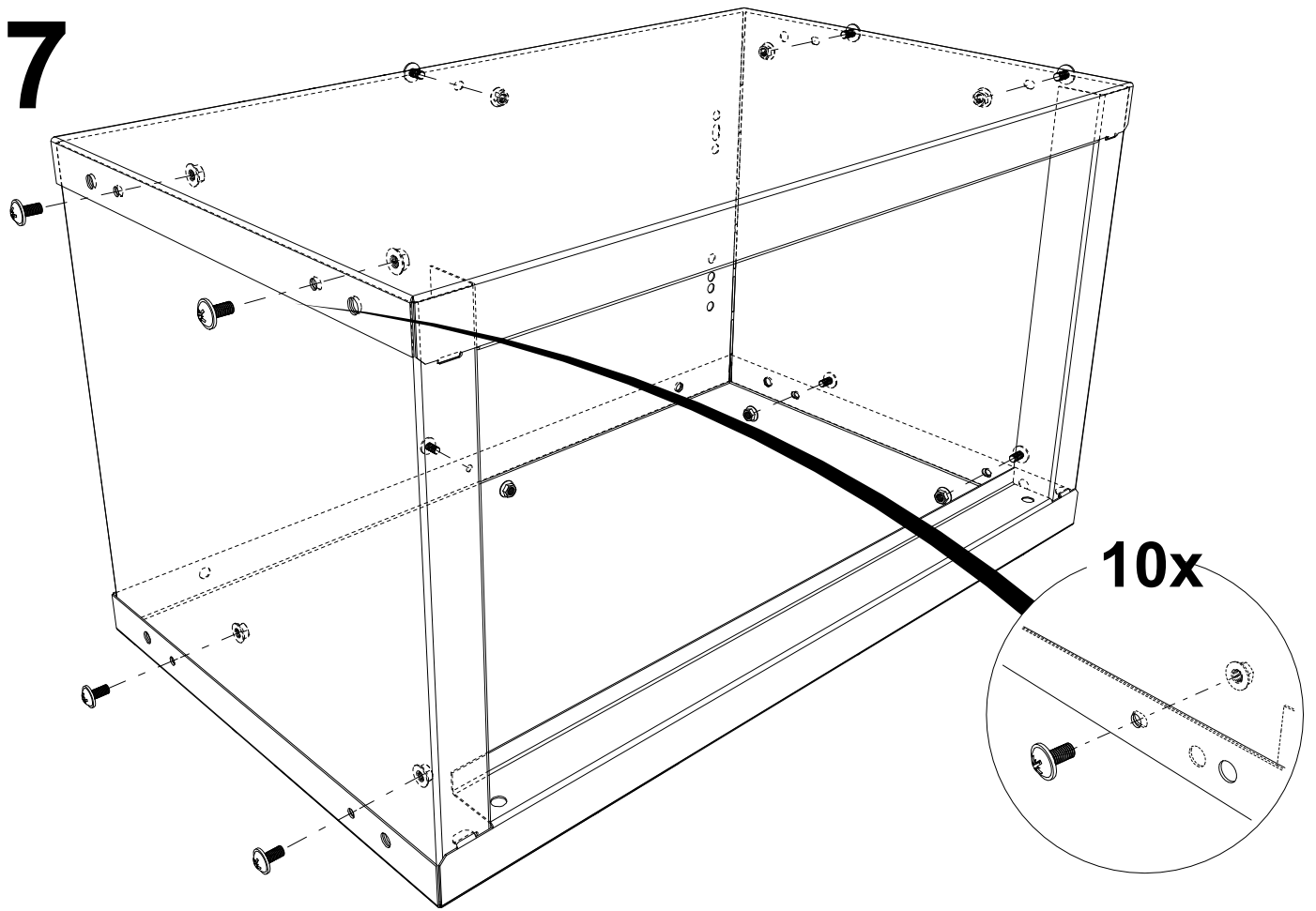
5



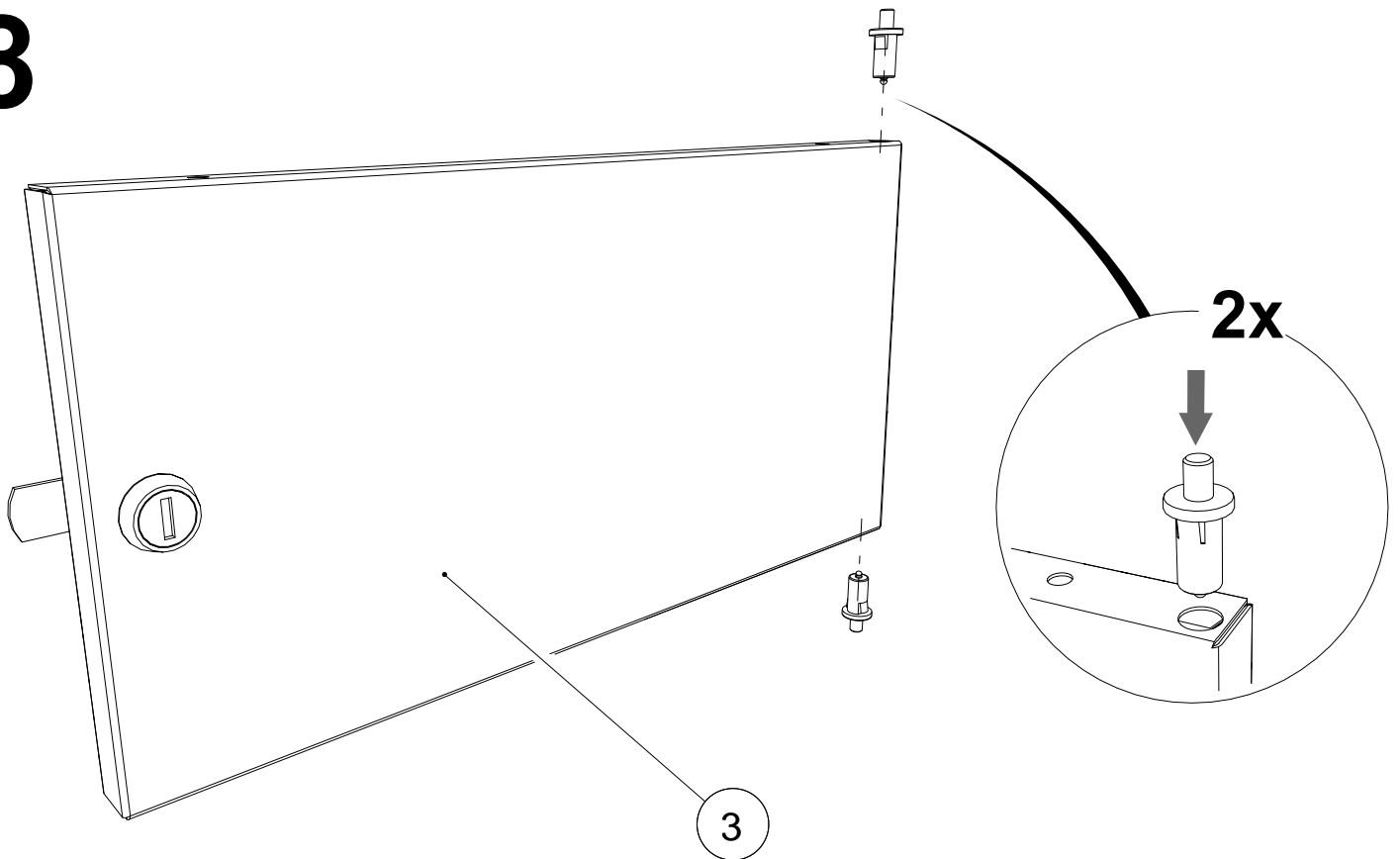
6



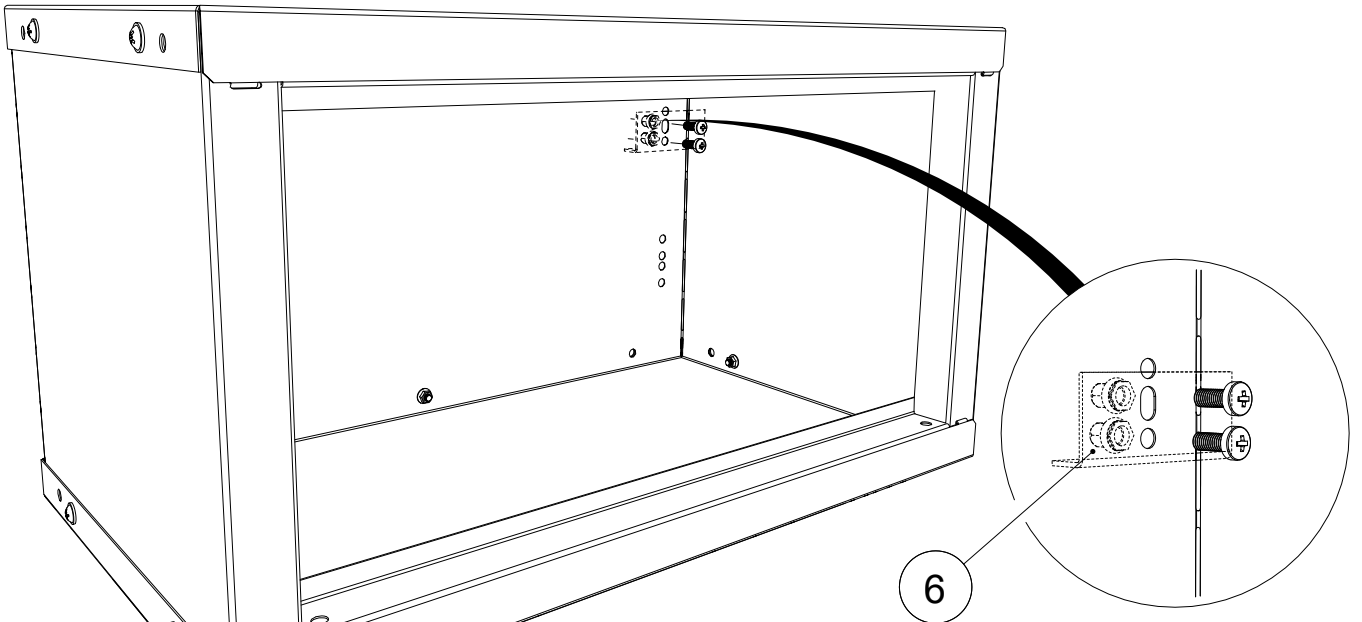
7



8



9

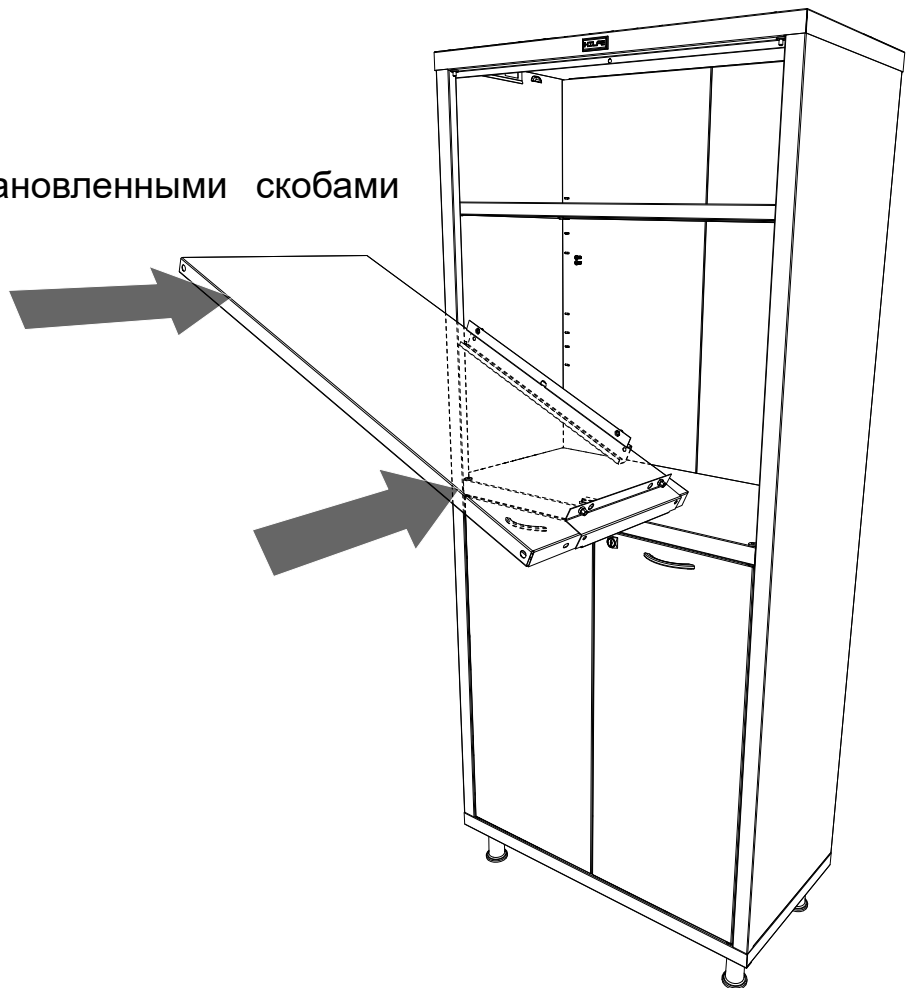


Установите стопор со стороны задней стенки таким образом, чтоб при монтаже трейзера на полке, выступ стопора совпадал с одним из овалных отверстий на задней стенке шкафа

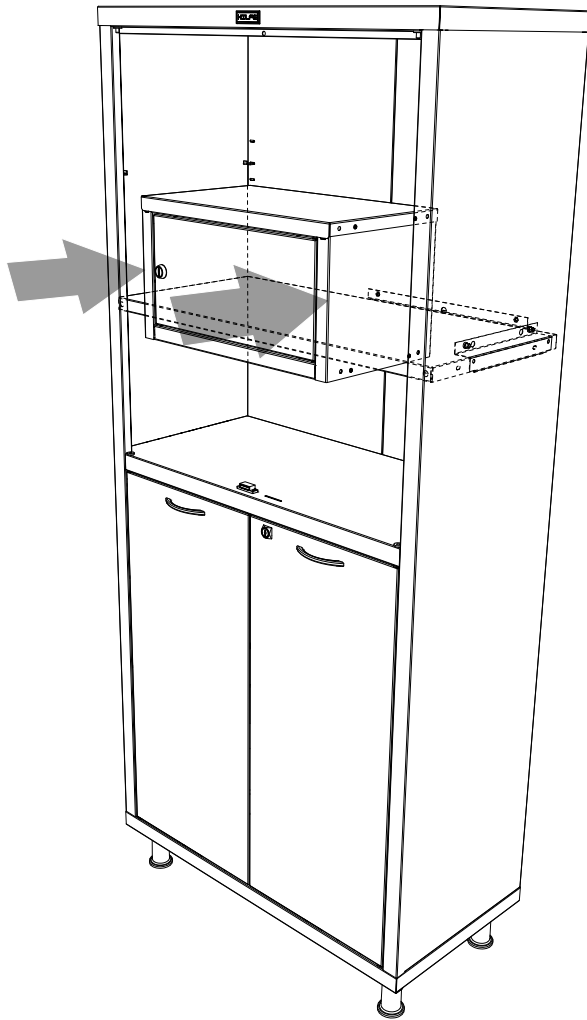
! Стопор необходим для предотвращения извлечения трейзера из шкафа вместе с полкой. !

10

Установите полку с установленными скобами крепления в шкаф

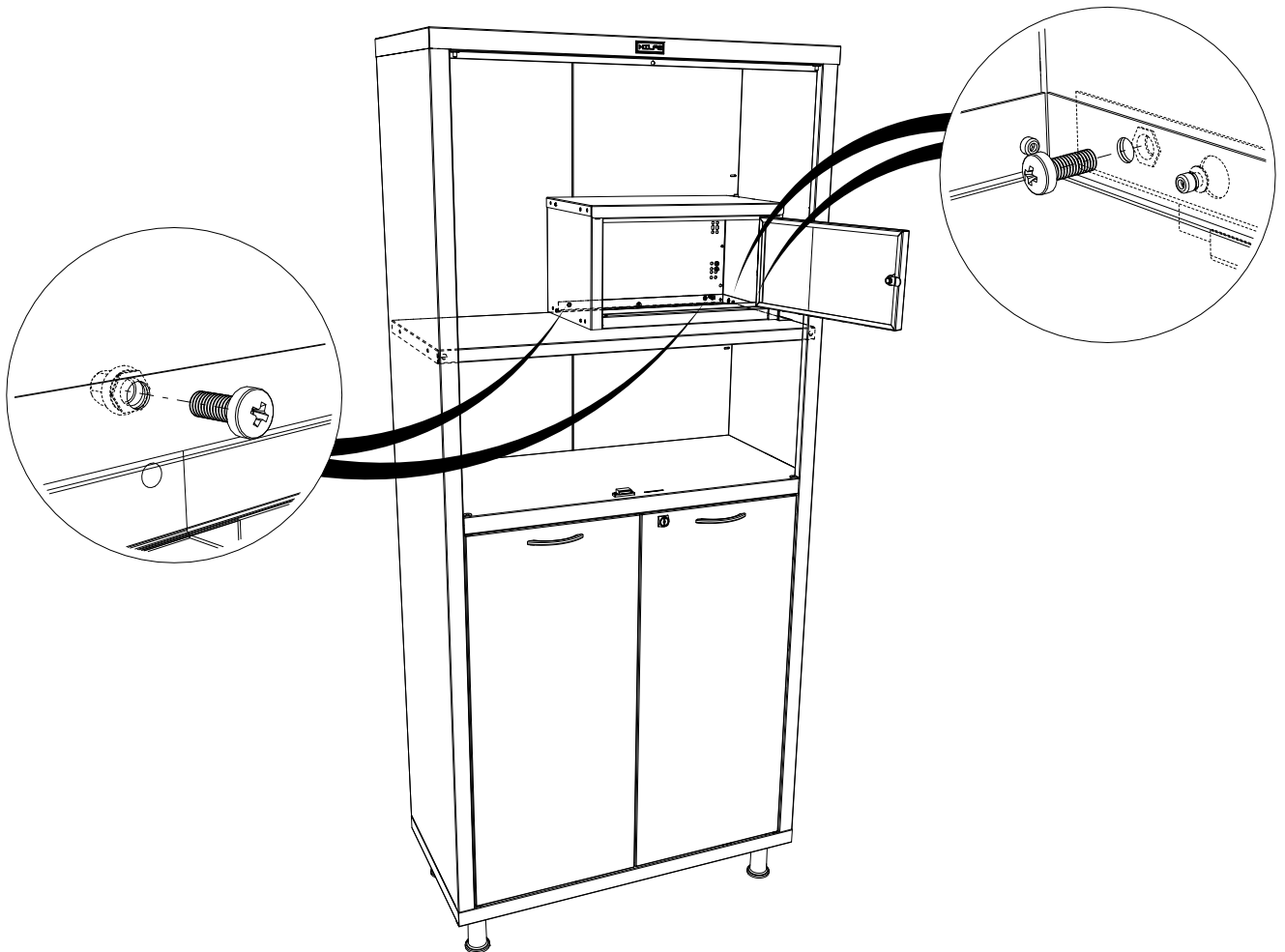


11

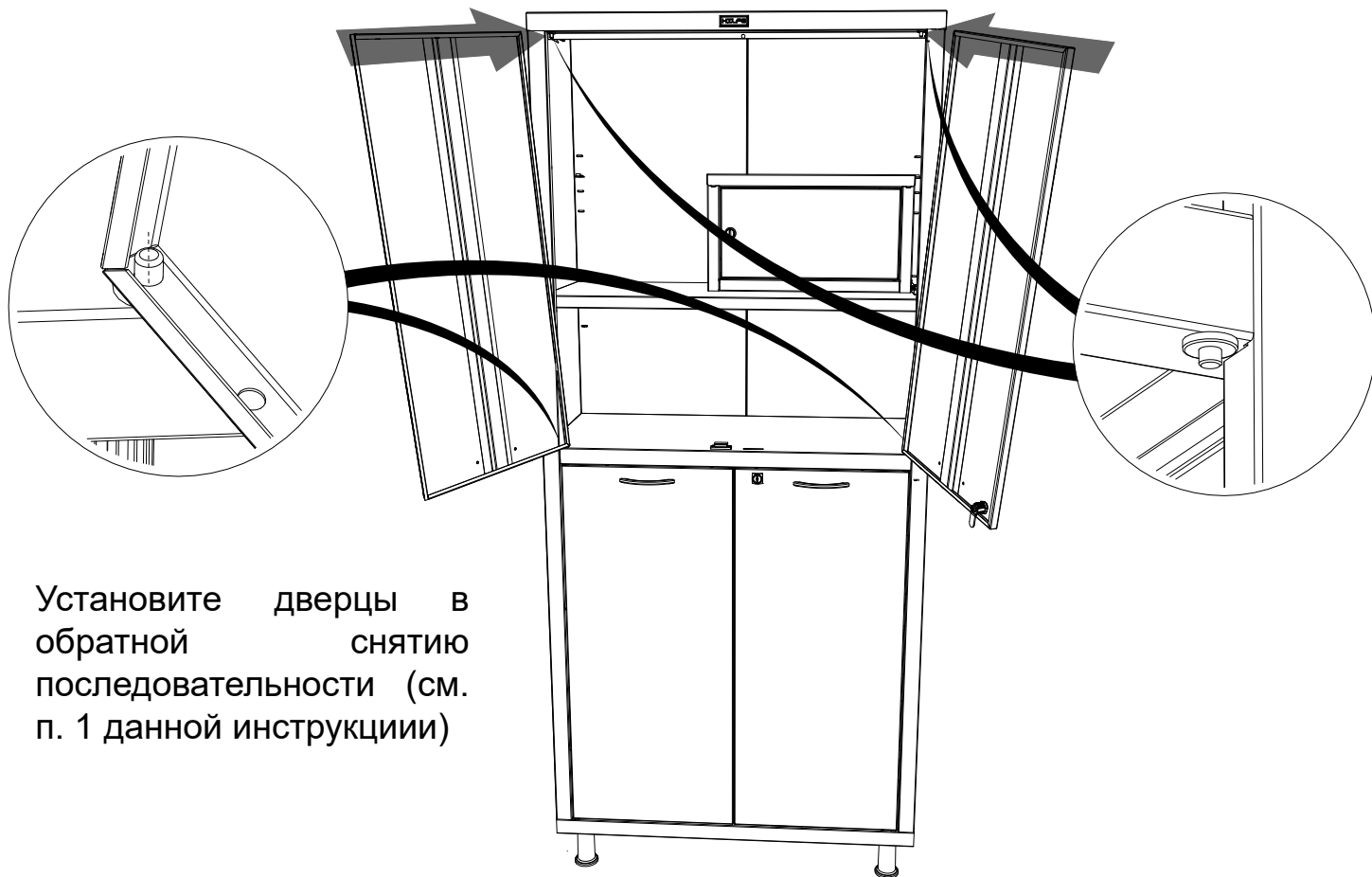


Установите трейзер на полку до упора в скобы крепления. Добейтесь совпадения резьбовых отверстий в скобах и монтажных отверстий в нижней части трейзера

12



13



Установите дверцы в
обратной снятию
последовательности (см.
п. 1 данной инструкции)

6. ОСОБЕННОСТИ ЭКСПЛУАТАЦИИ

Трейзер в комбинации со шкафом серии МД может эксплуатироваться в помещениях при температуре окружающего воздуха от 1 до 40°С и относительной влажности не более 60%. Максимальная распределенная нагрузка на стальную полку с установленным трейзером составляет 30кг, включая массу трейзера.

Каждые 6 месяцев рекомендуется смазывать трущиеся поверхности запирающего механизма тонким слоем силиконовой смазки.

7. ХРАНЕНИЕ, ТРАНСПОРТИРОВКА.

Трейзер можно перевозить в упаковке изготовителя всеми видами крытого транспорта или в контейнерах.

При транспортировке и хранении трейзера в холодное время, во избежание заклинивания замковых устройств, перед эксплуатацией изделия, необходимо его выдержать при комнатной температуре не менее 3 часов.

Требования по хранению: в упаковке изготовителя, в сухом помещении.

8. ГАРАНТИЙНЫЕ ОБЯЗАТЕЛЬСТВА

Гарантийный срок эксплуатации трейзера - 1 год со дня продажи, а при отсутствии отметки о дате продажи – 1 год со дня изготовления трейзера

Изготовитель не несёт ответственность за неисправность трейзера и не гарантирует безотказную работу изделия в случаях: нарушений рекомендаций по транспортировке, хранению, эксплуатации; проведения монтажа и ремонта некомпетентными лицами; умышленной порчи.

9. СЕРВИСНАЯ СЛУЖБА

Адрес ближайшей сервисной службы компании "Промет" Вы можете узнать через Интернет по адресу <http://www.safe.ru>.

Шкаф изготовлен ООО «НПО ПРОМЕТ» , 301602, Тульская область, г. Узловая, ул. Дубовская, д.2а.

Система управления качеством изготовителя сертифицирована на соответствие требованиям ISO 9001.

Система экологического менеджмента изготовителя сертифицирована на соответствие требованиям ISO 14001.

Штамп службы качества _____

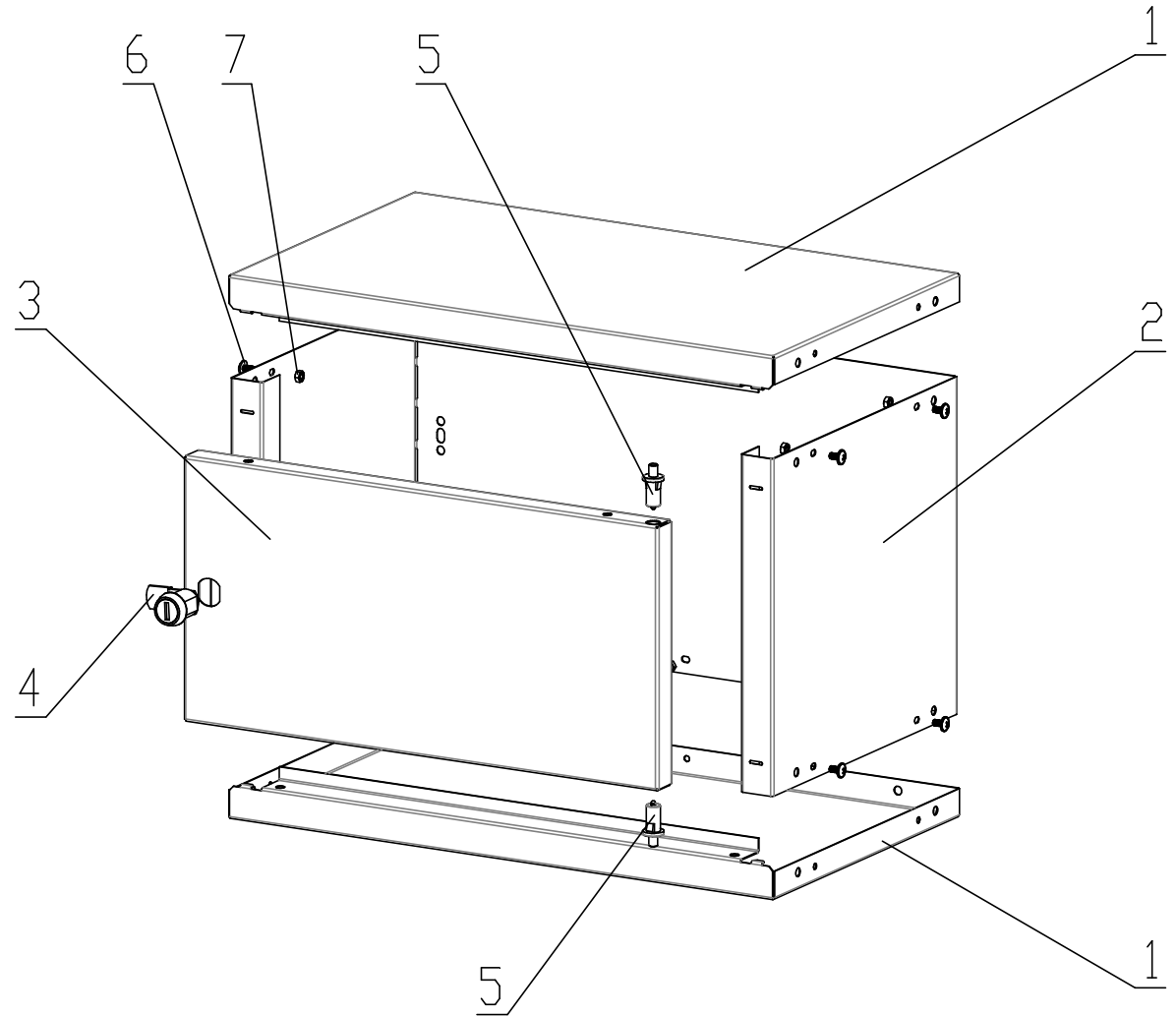
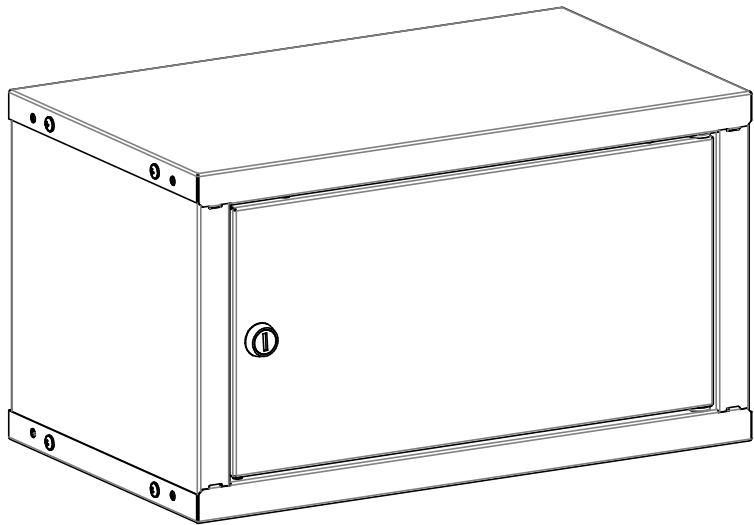
Серийный номер _____

Дата изготовления _____

! Производитель оставляет за собой право вносить изменения, не ухудшая характеристики изделия, без уведомления потребителя.

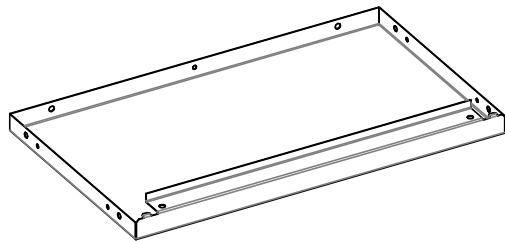
Шкаф MD трейзер 1650.
Инструкция по сборке.

11.09.2023



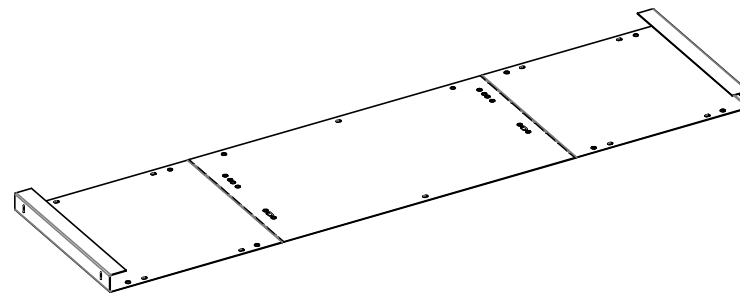
Спецификация

1



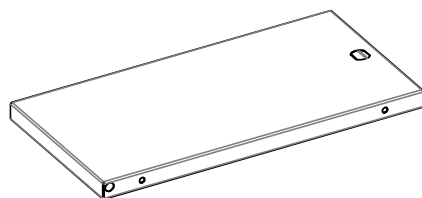
Дно / крыша - 2 шт.

2



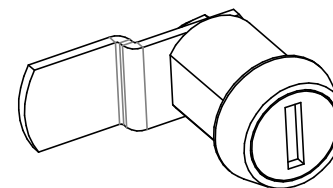
Обечайка - 1 шт.

3



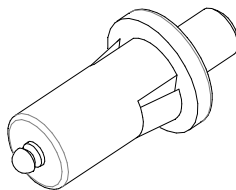
Дверь - 1 шт.

4



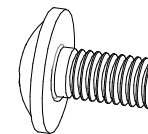
Замок - 1 шт.

5



Ось - 2 шт.

6



Винт М4х8 - 10 шт.

7

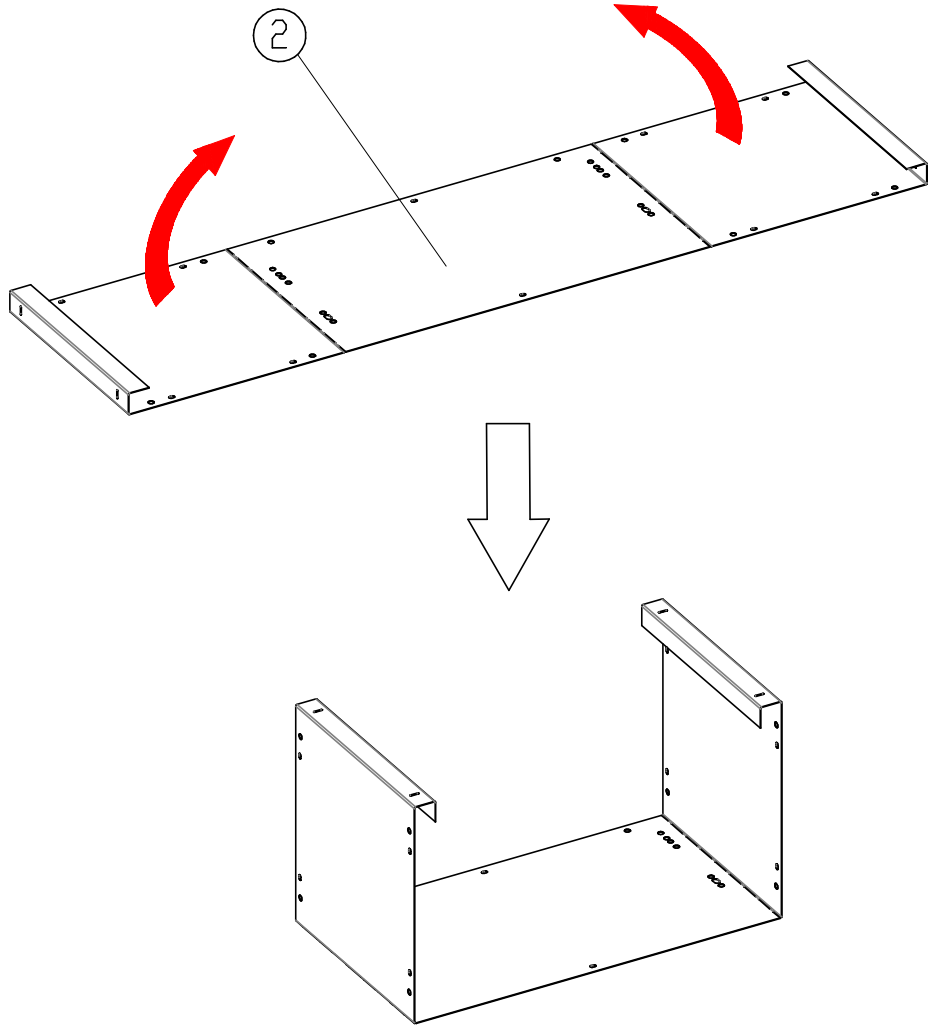
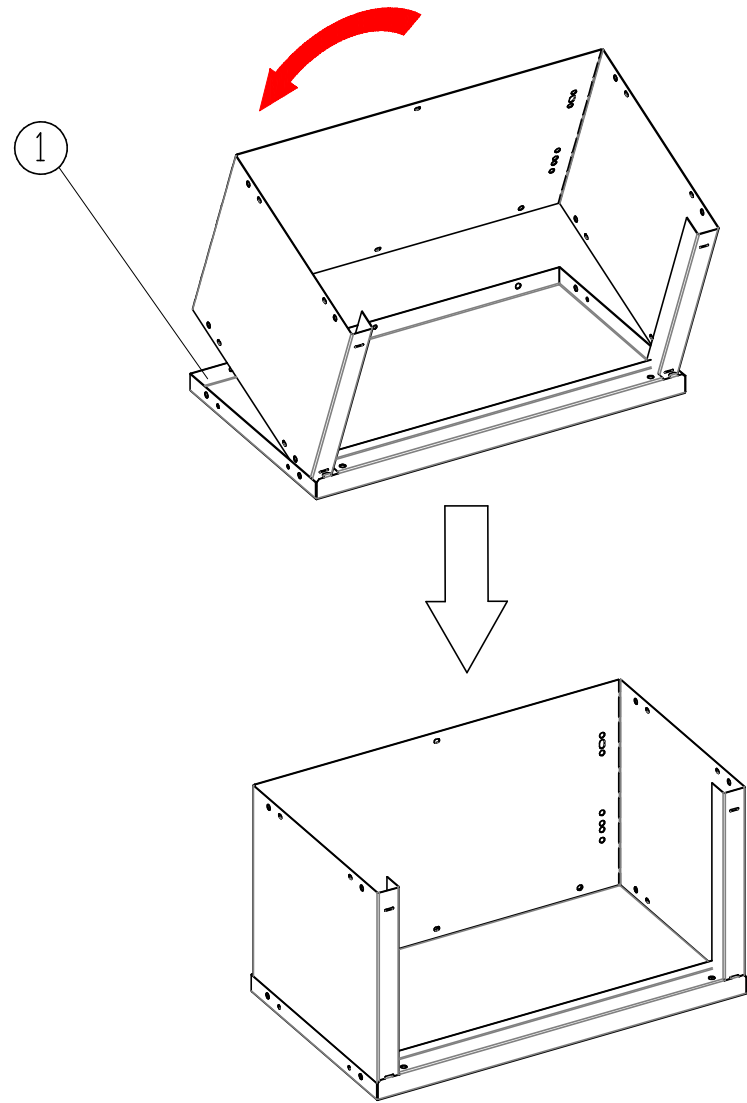


Гайка М4 - 10 шт.

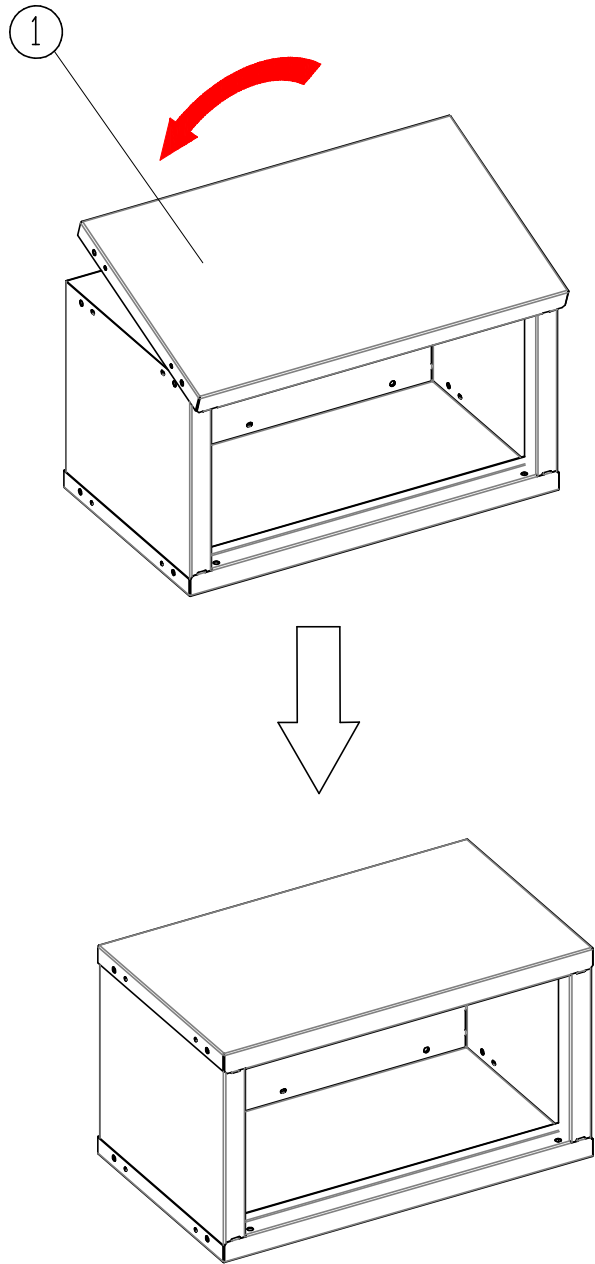
8



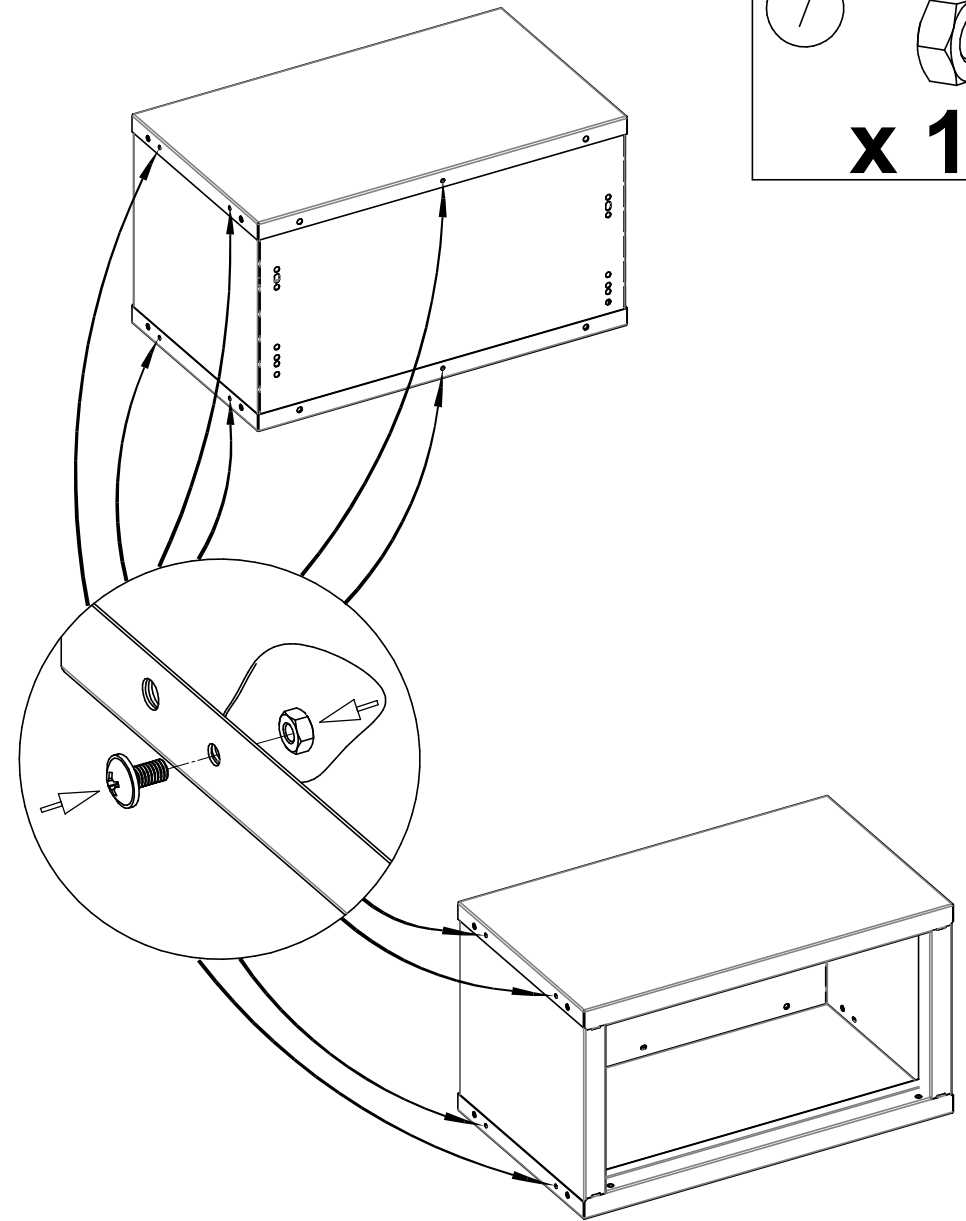
Демпфер - 2 шт.

1**2**

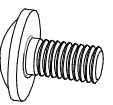
3



4

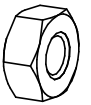


6



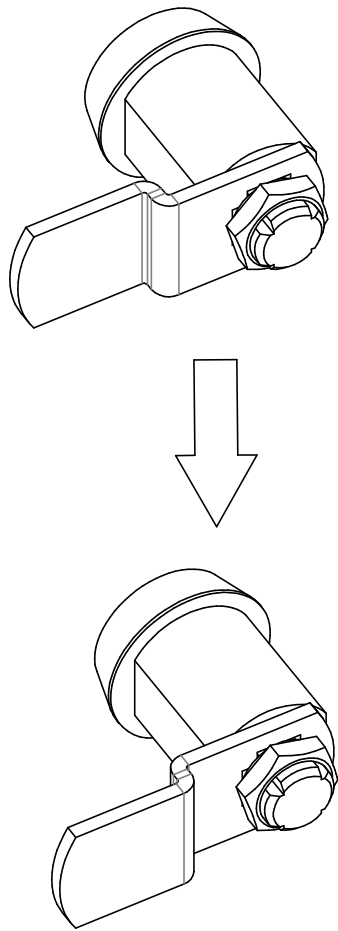
x 10

7



x 10

5



**Перед установкой замка на дверь,
перекрутить коромысло замка!**

6

